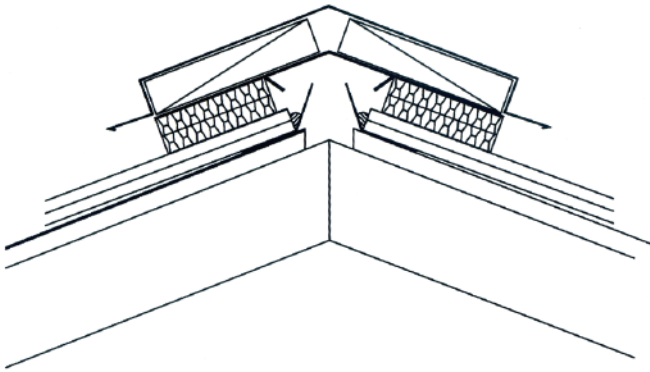


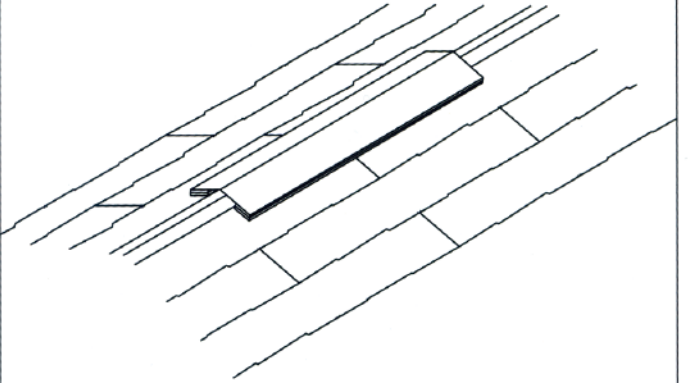
化粧スレート用コンポ換気棟施工説明書

換気部断面図

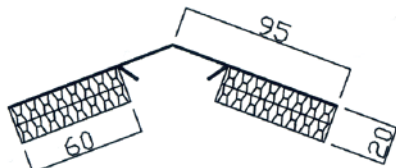


施工手順③

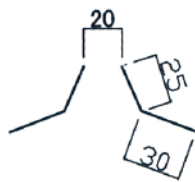
換気棟をかぶせます。



換気棟

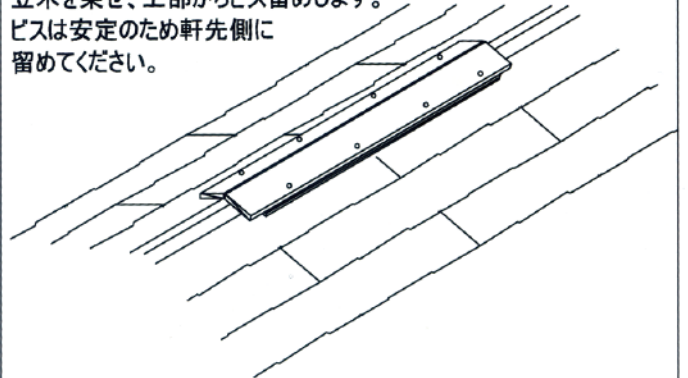


水切板金

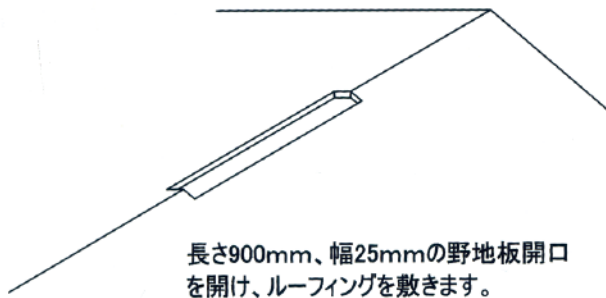


施工手順④

笠木を乗せ、上部からビス留めします。
ビスは安定のため軒先側に留めてください。

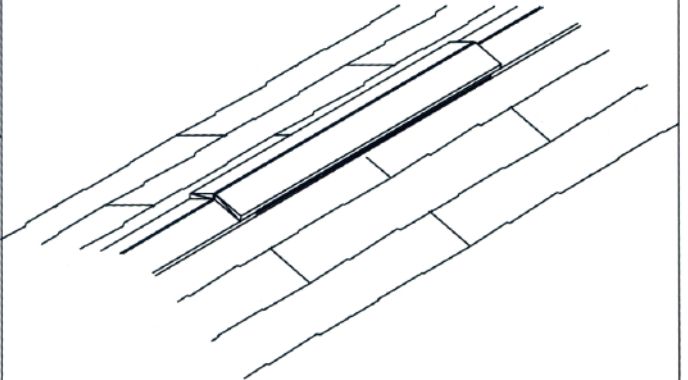


施工手順①



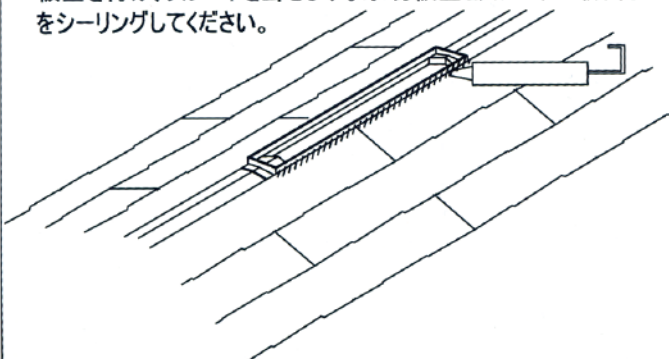
施工手順⑤

非換気部に笠木を乗せ、上部からビス留めします。



施工手順②

水切の間隔を20mm以上として、開口部の周りを覆うように水切板金を付け、スレートを葺きます。水切板金とスレートの取り合いをシーリングしてください。



施工手順⑥

換気部、非換気部に棟包をかぶせます。段差部は加工し、シーリングしてください。

