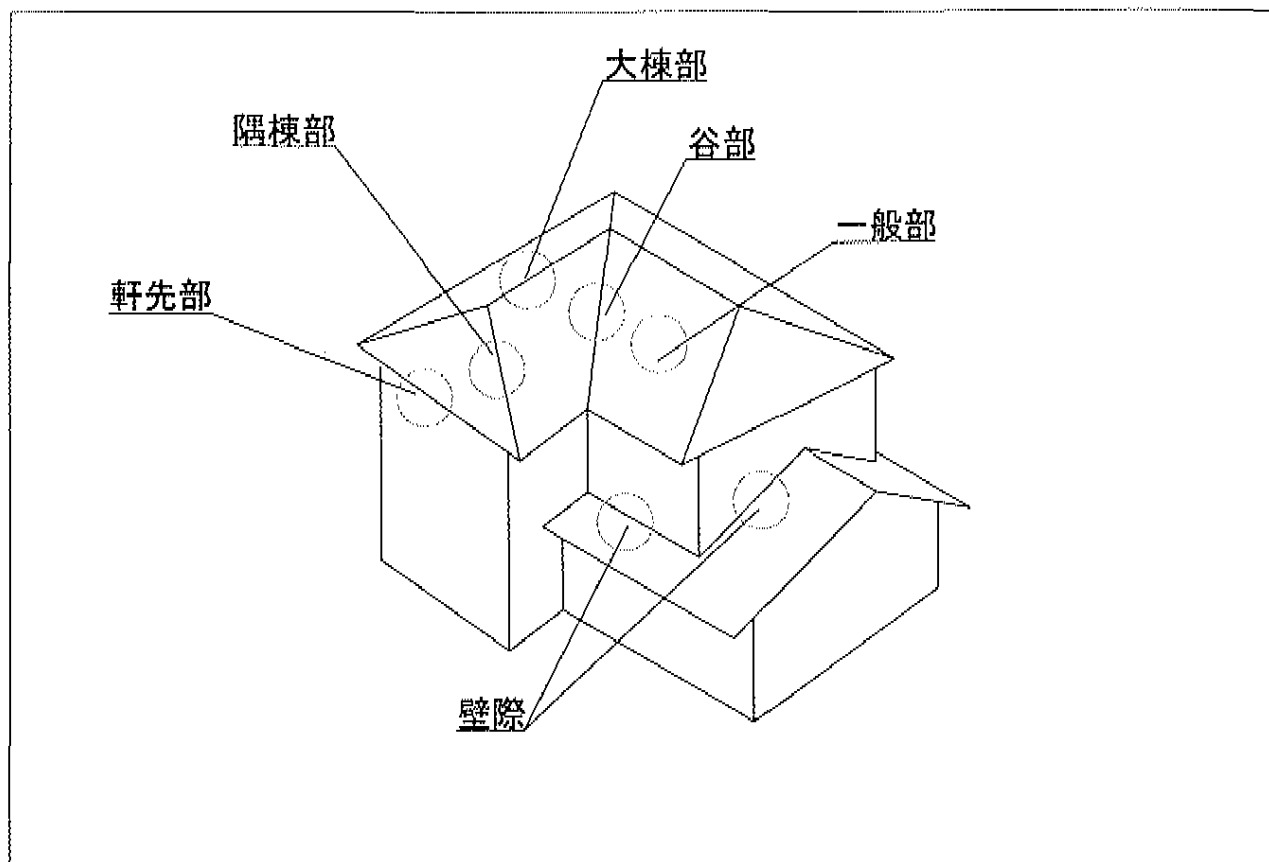
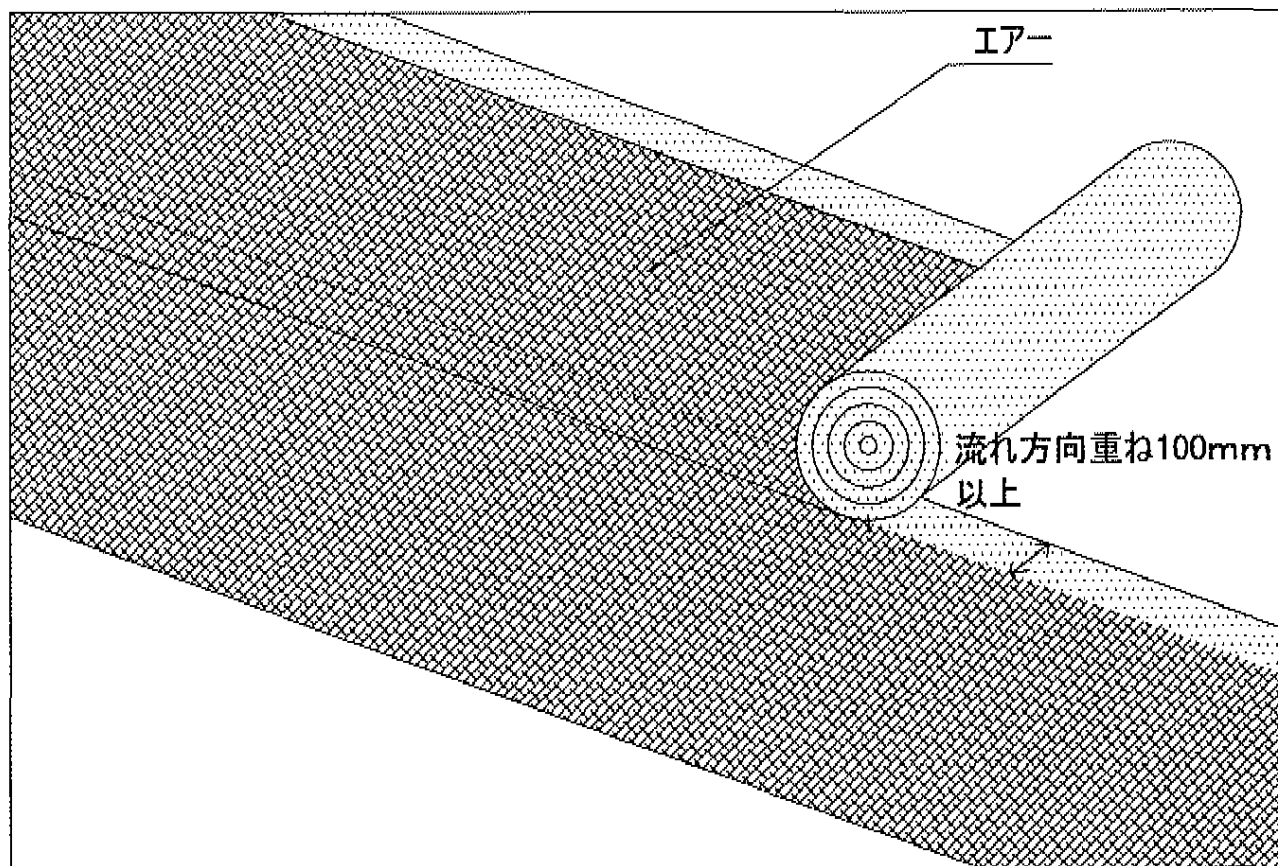


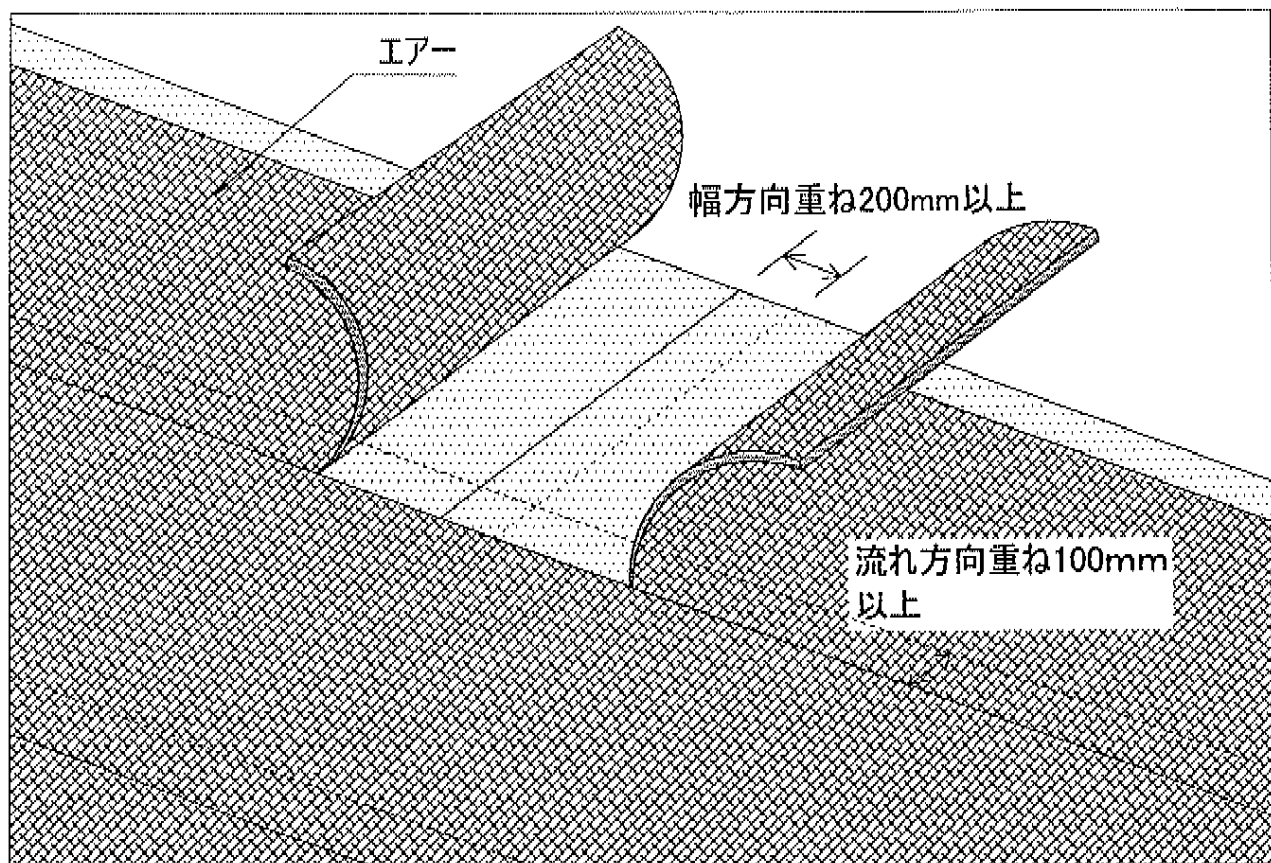
部位説明図



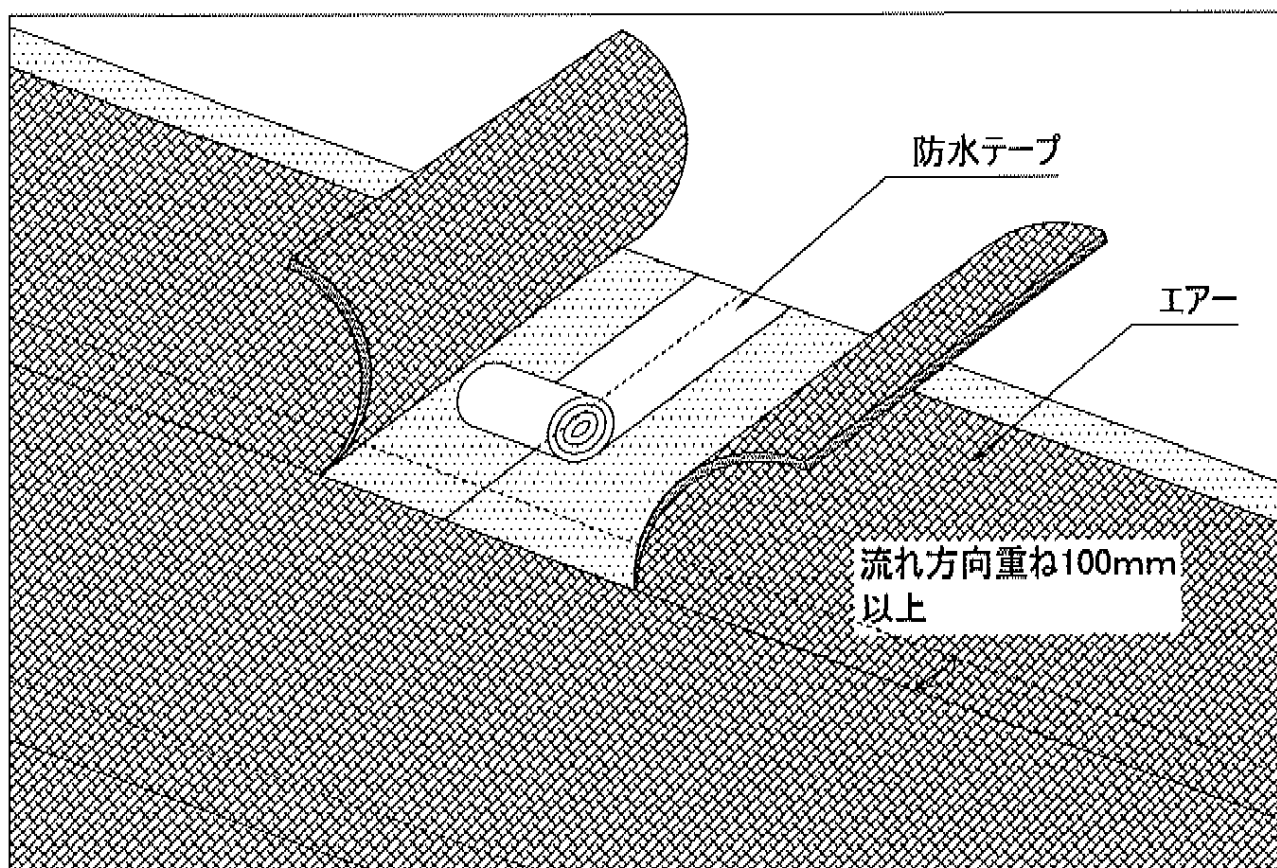
一般部① 流れ方向の重ねは100mm以上にする。



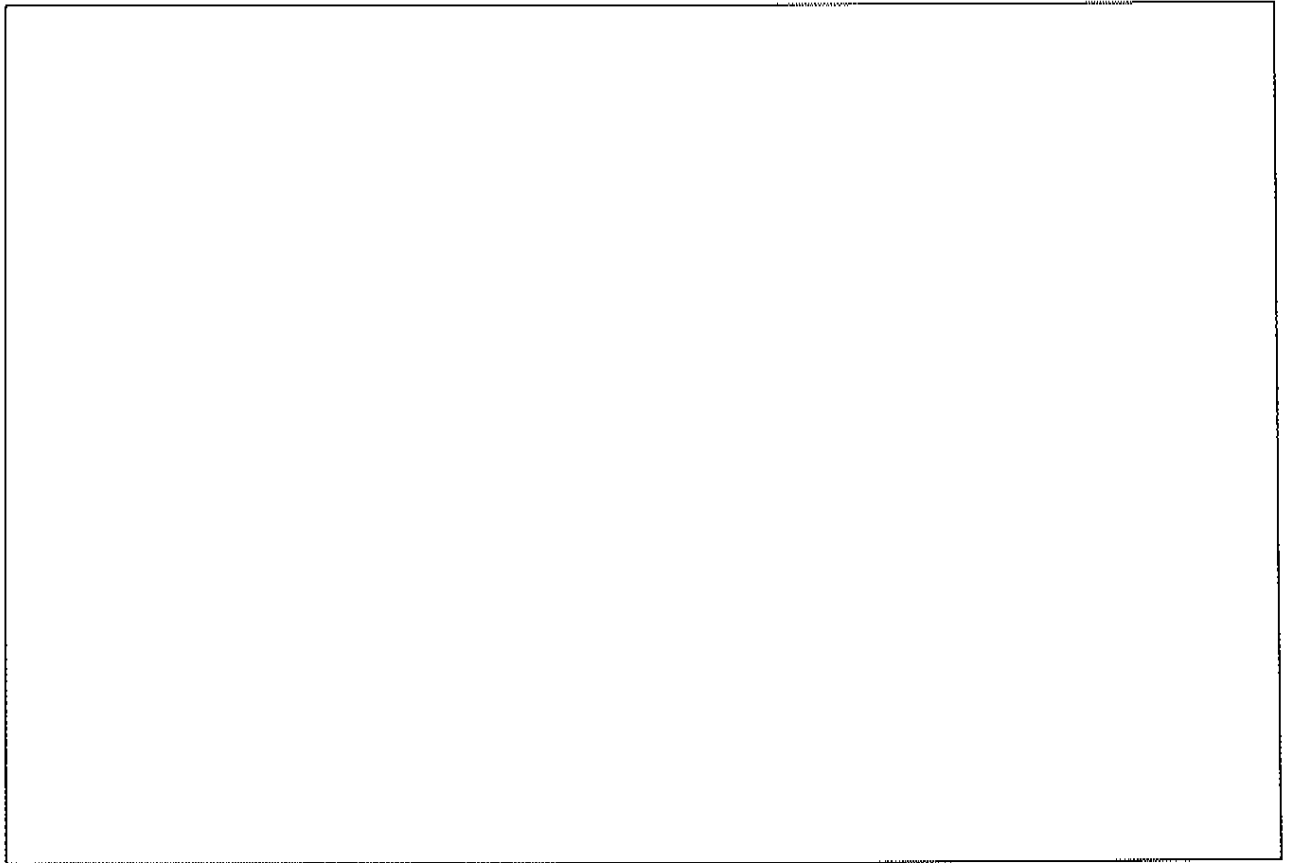
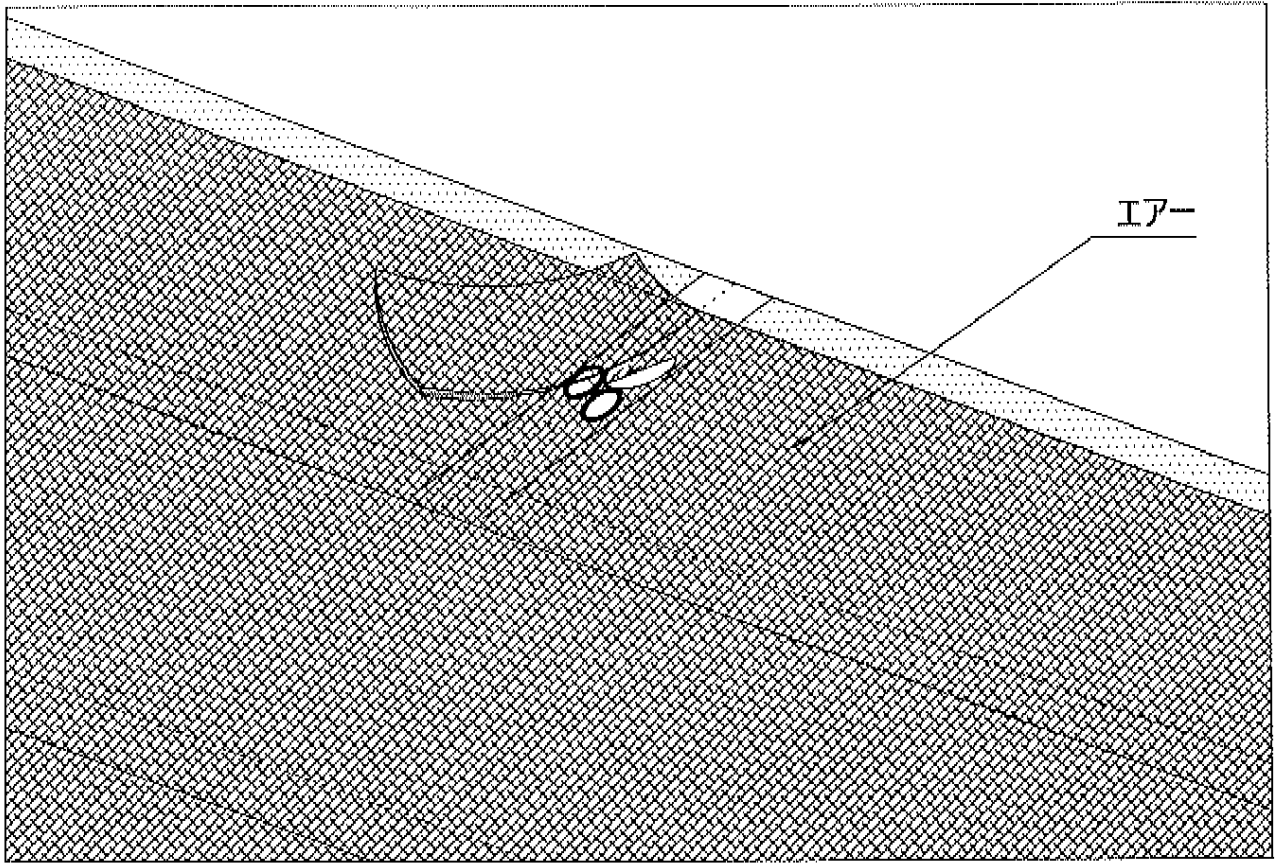
一般部② 幅方向の重ねは網状帯をめくり上げ、透湿ルーフィングを200mm以上重ねて貼る。



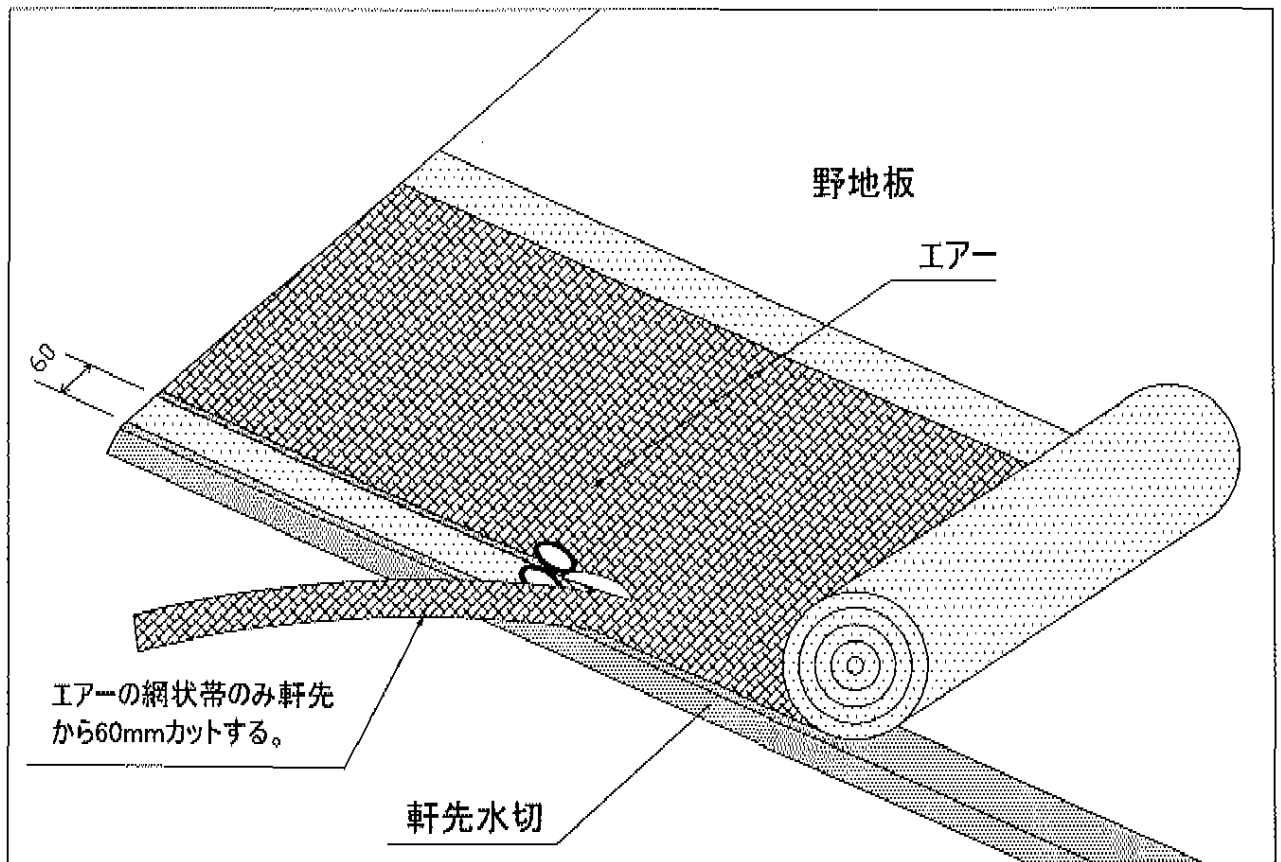
一般部③ 透湿ルーフィングを重ねた部分に防水テープを貼る。



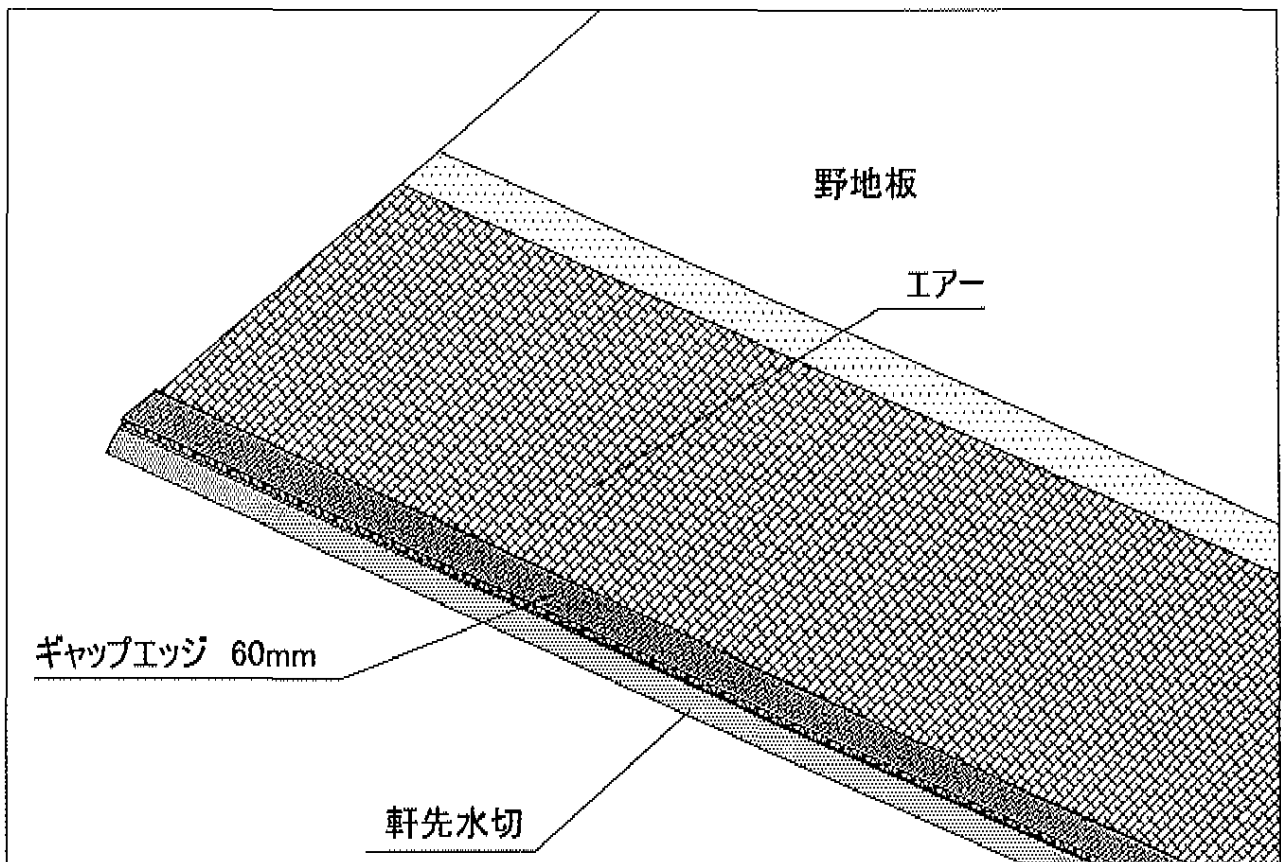
一般部④ めくり上げた網状帯は元に戻し、タッカーで留める。余った網状帯のみカットする。



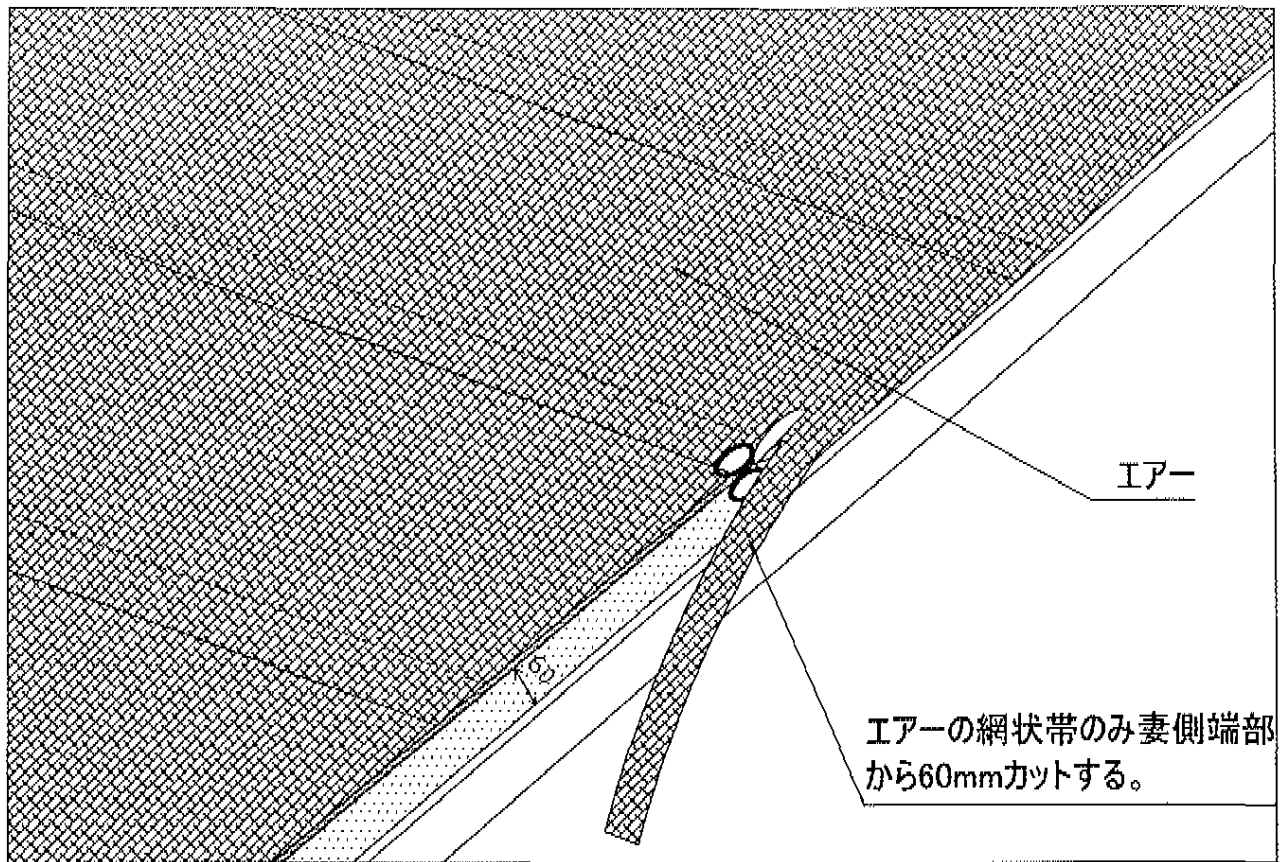
軒先部① エアーの網状帯のみ軒先から60mmカットする。



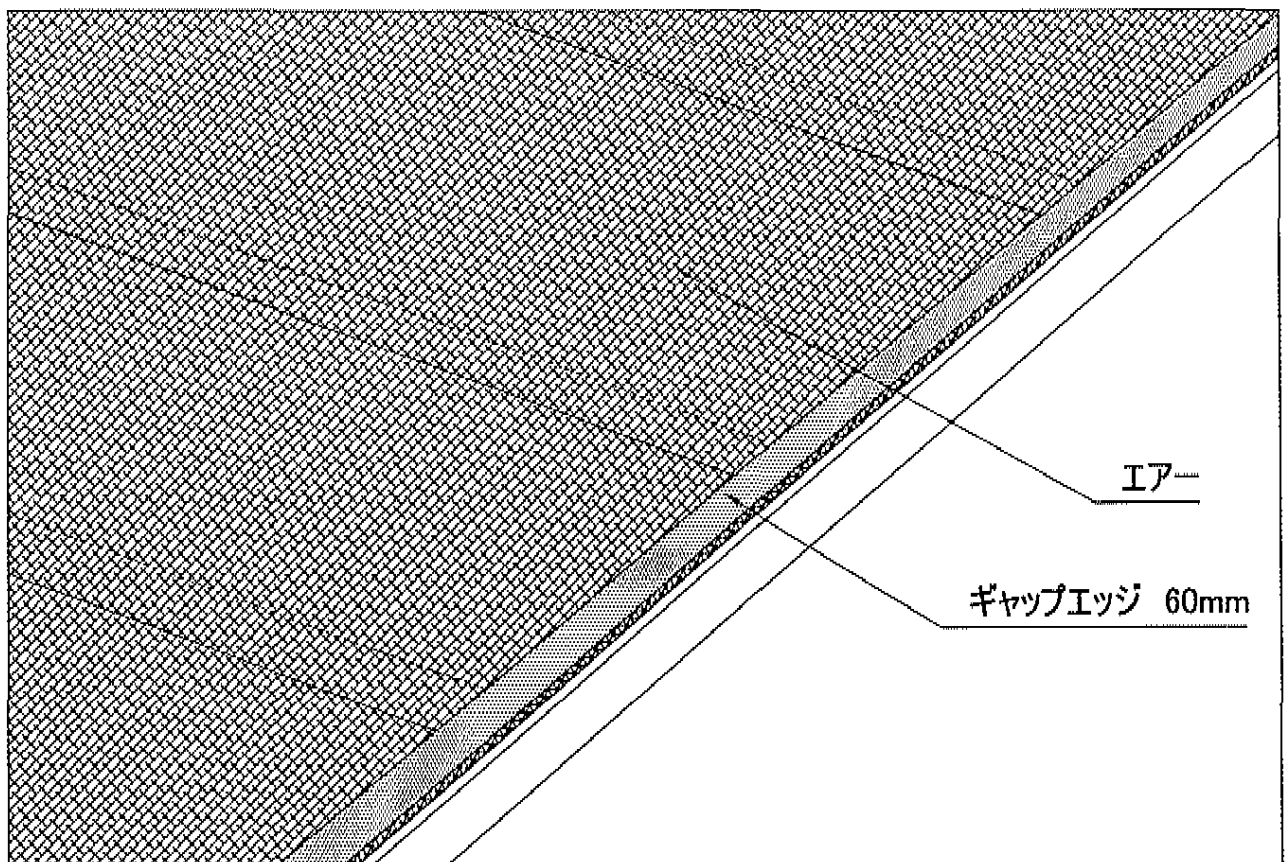
軒先部② 網状帯をカットした部分にギャップエッジを取り付ける。



けらば部① エアーの網状帯のみ妻側端部から60mmカットする。

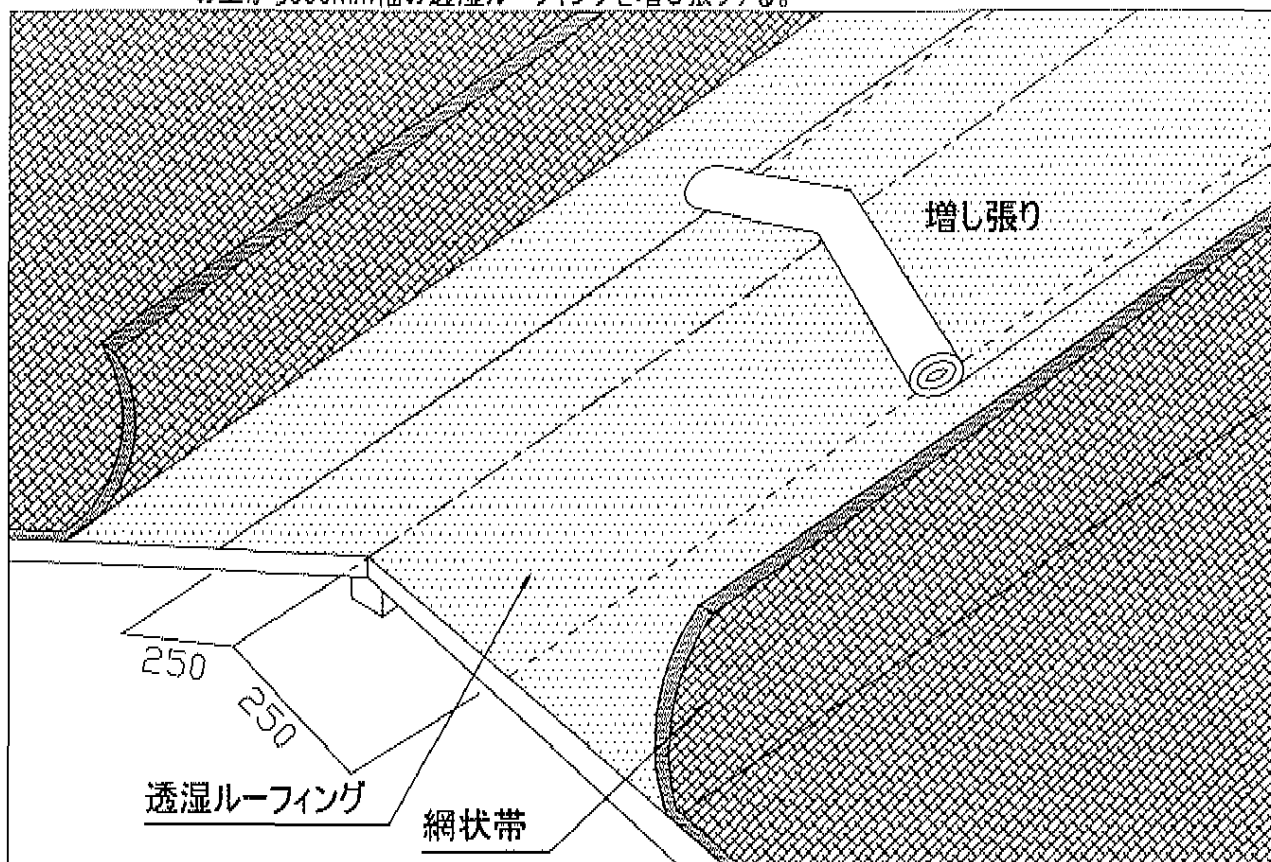


けらば部② 網状帯をカットした部分にギャップエッジを取り付ける。



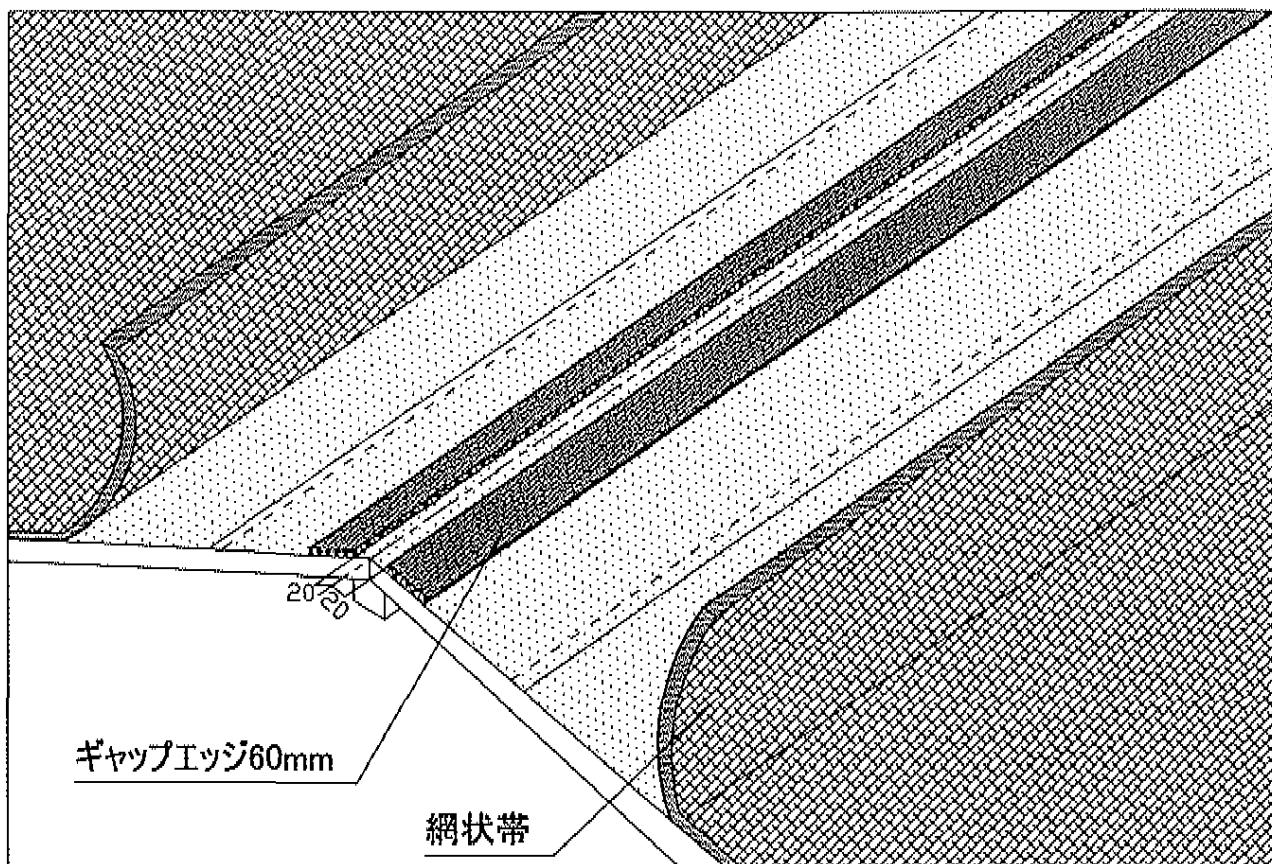
大棟部①

エアの網状帯をはがしてめくり上げ透湿ルーフィングのみを棟頂部から250mmづつ重ね、さらにその上から500mm幅の透湿ルーフィングを増し張りする。

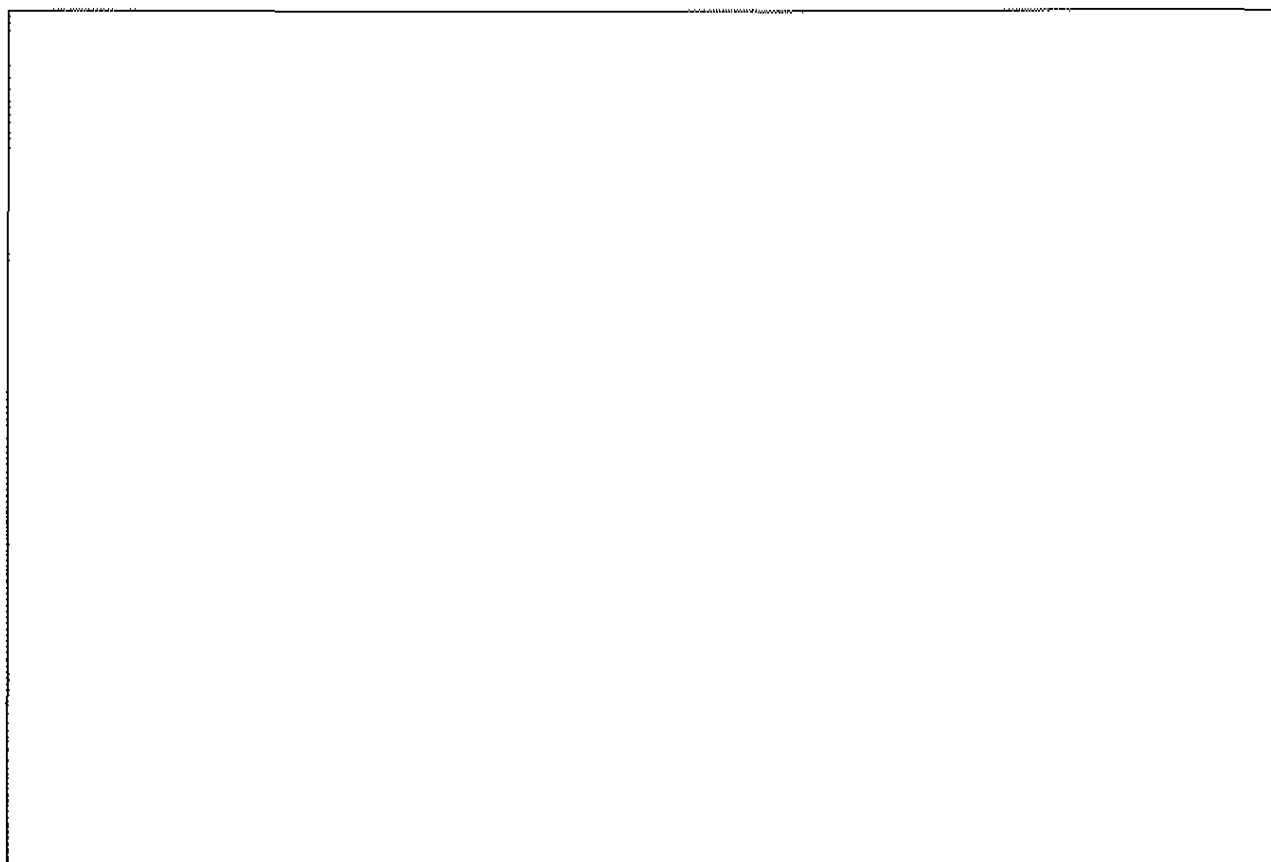
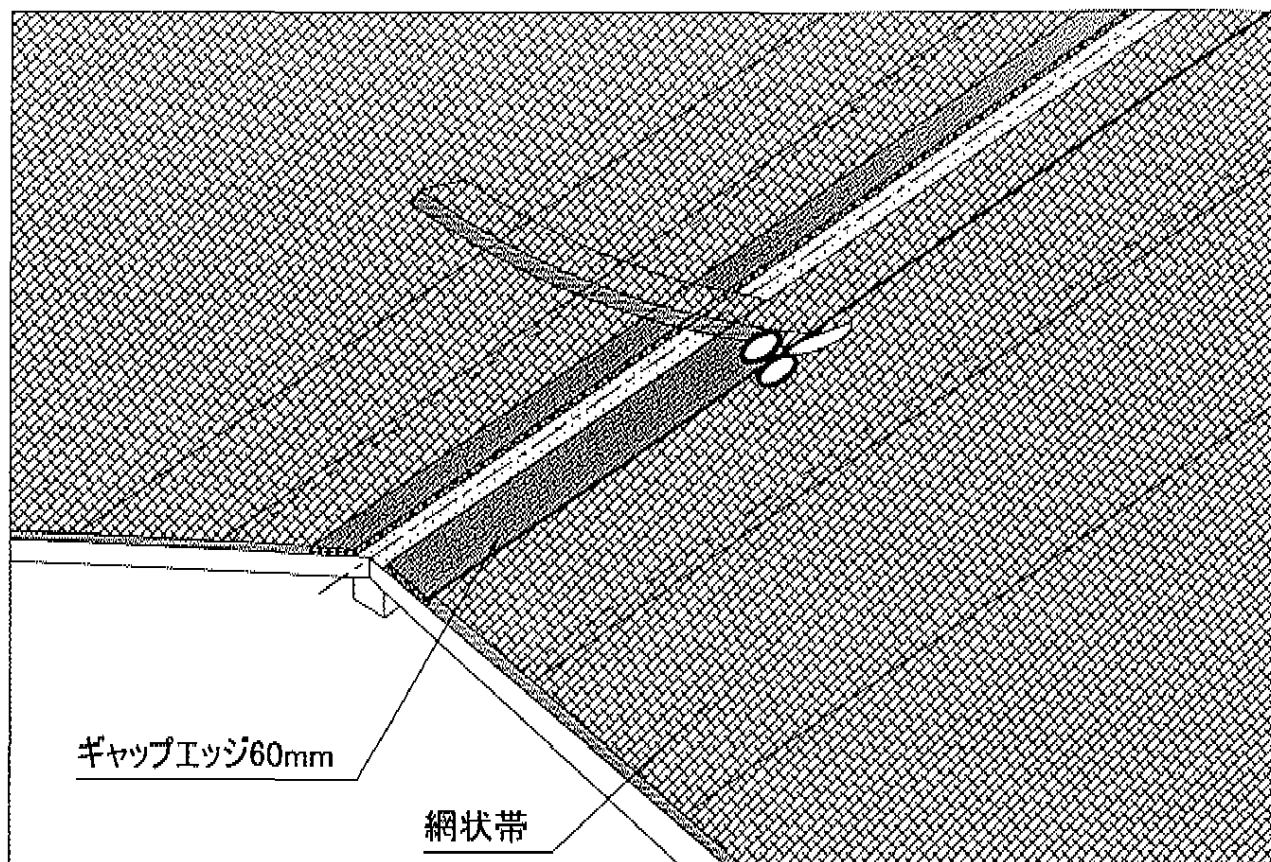


大棟部②

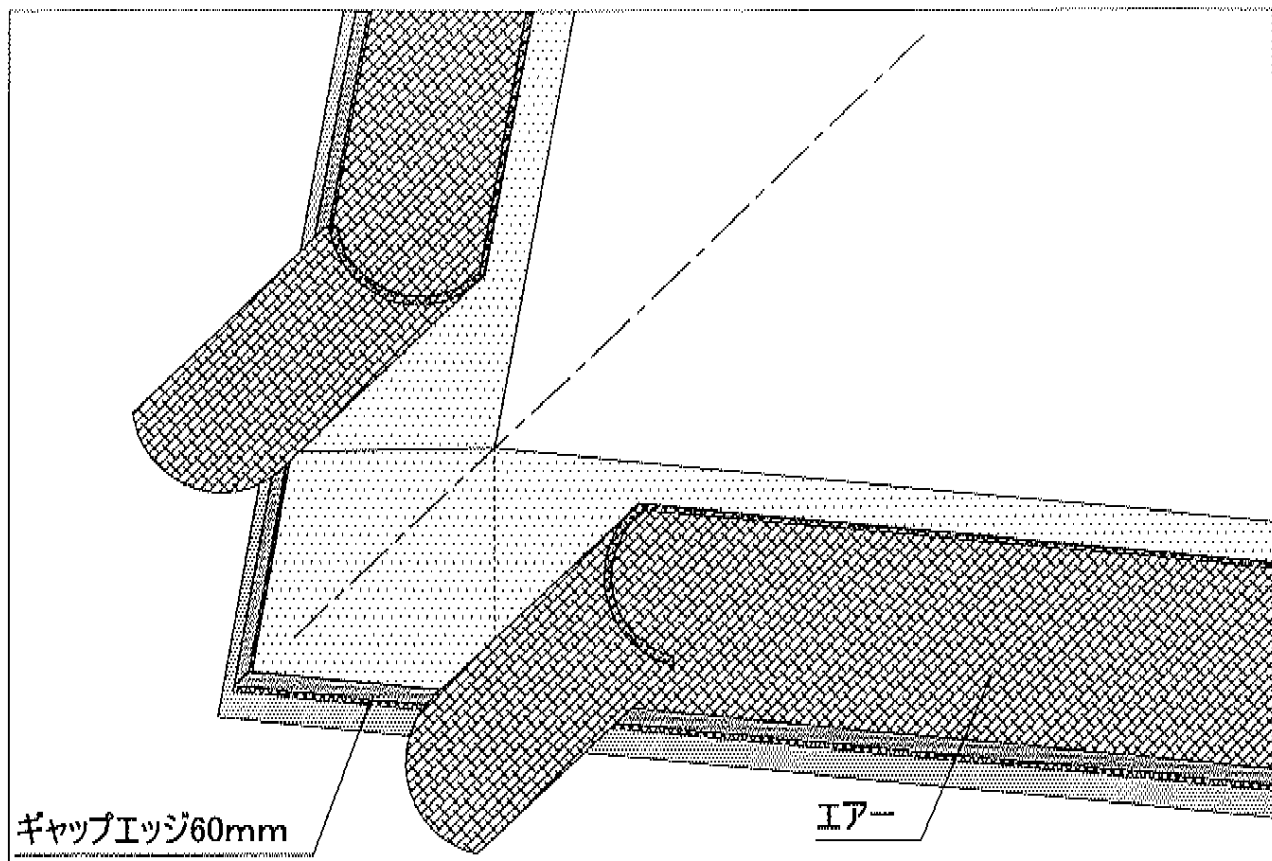
棟頂部から20mm下部に、ギャップエッジ60mmを取り付ける。



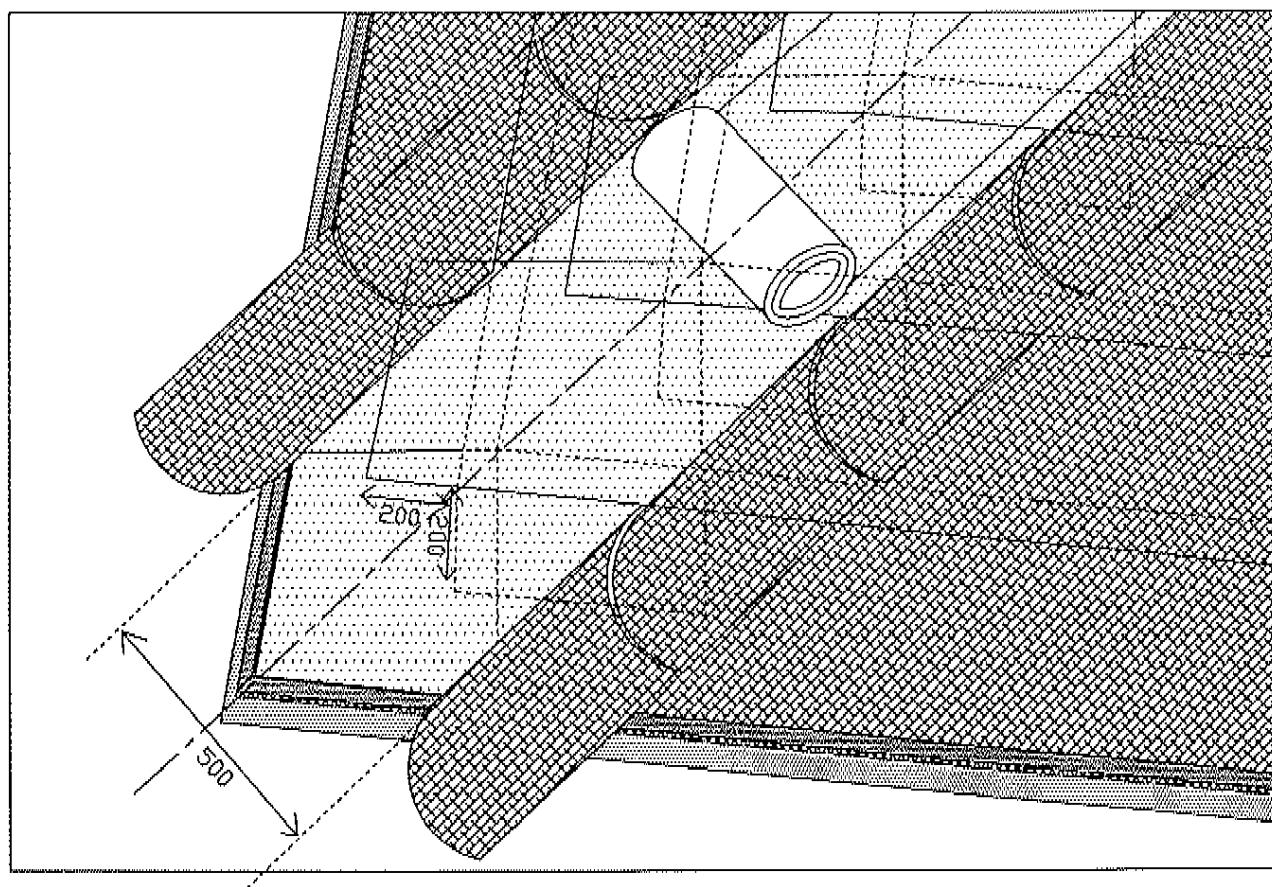
大棟部③ 網状帯をギャップエッジに合わせてカットする。



隅棟部① 網状帯を隅芯手前でめくり上げ、透湿ルーフィングを重ねる。

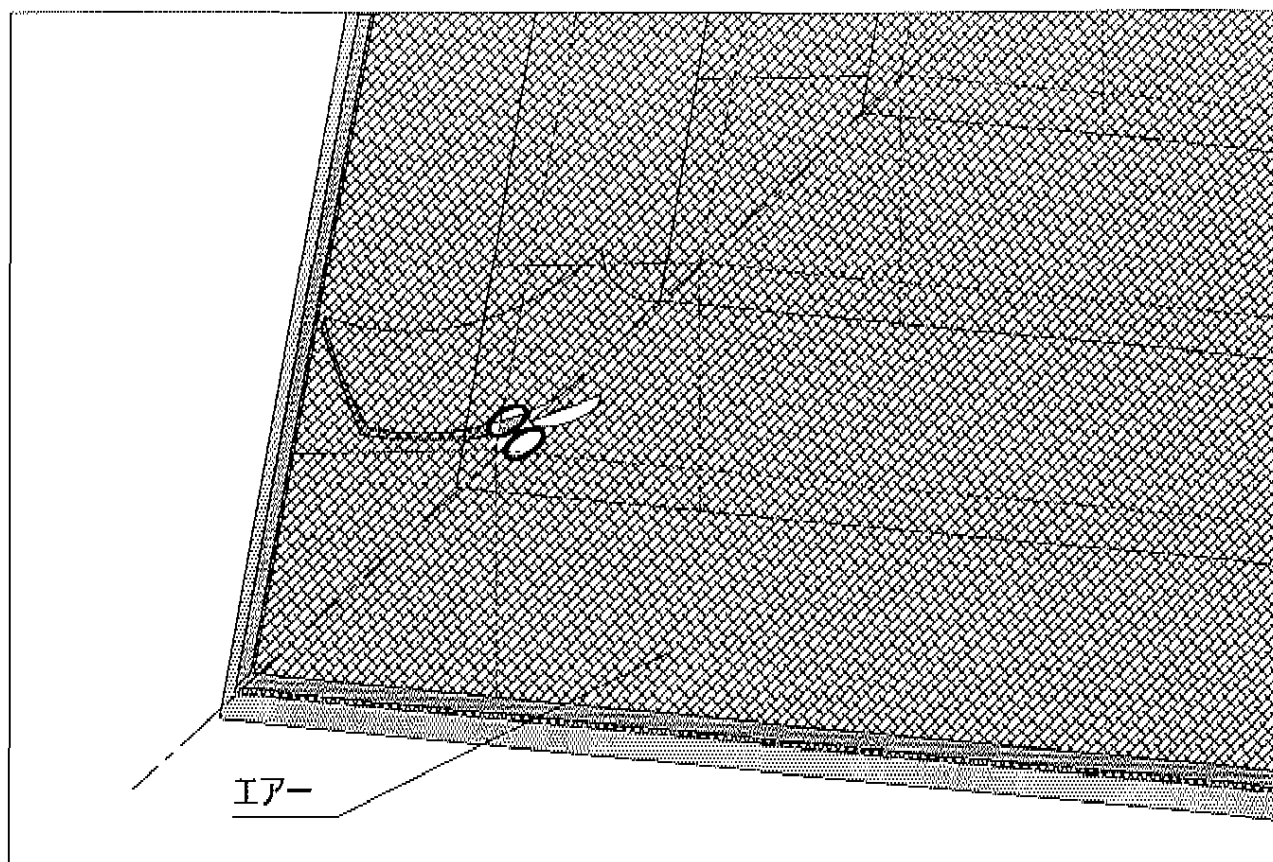


隅棟部② 棟頂部まで重ねた後に500mm幅の透湿ルーフィングで増し貼りする。



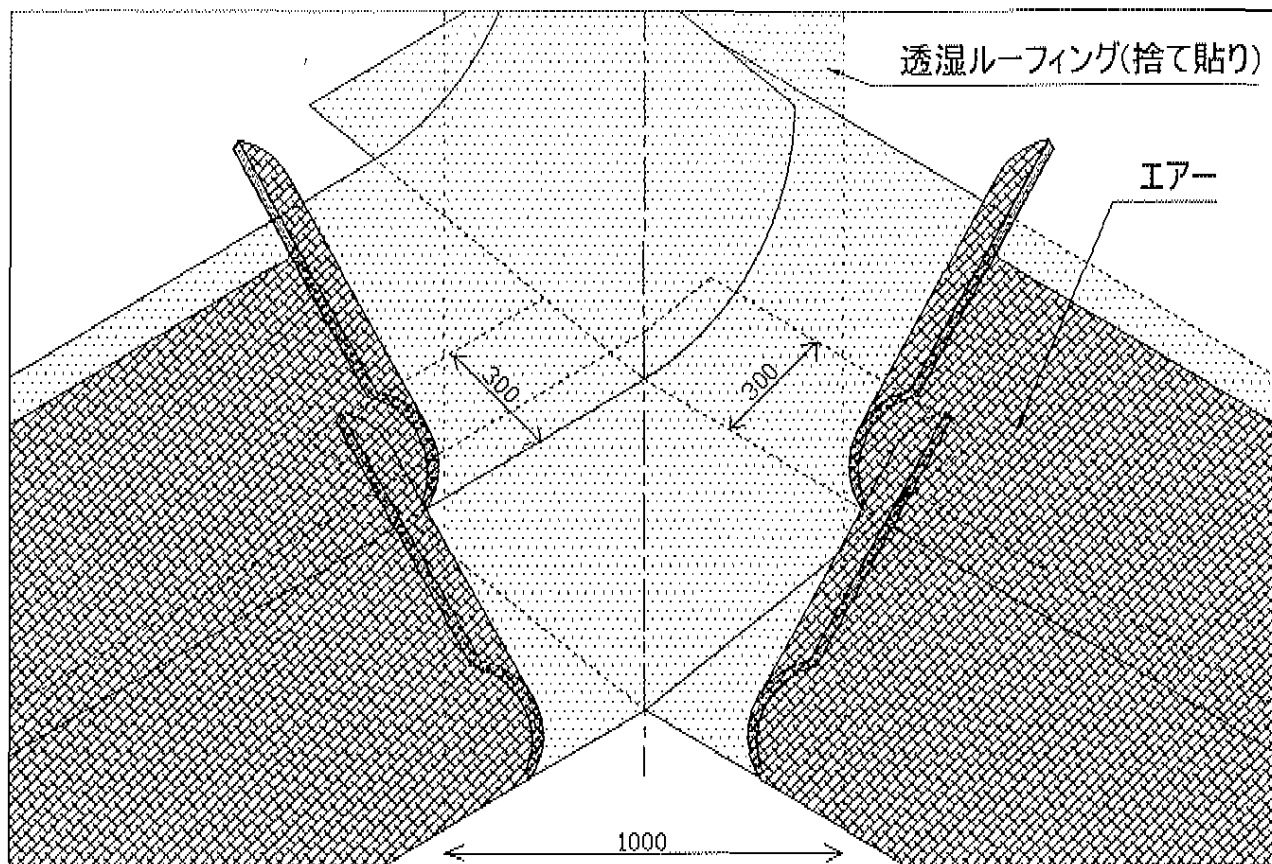


隅棟部③ 網状帯が隅芯で合うように余った部分をカットする。

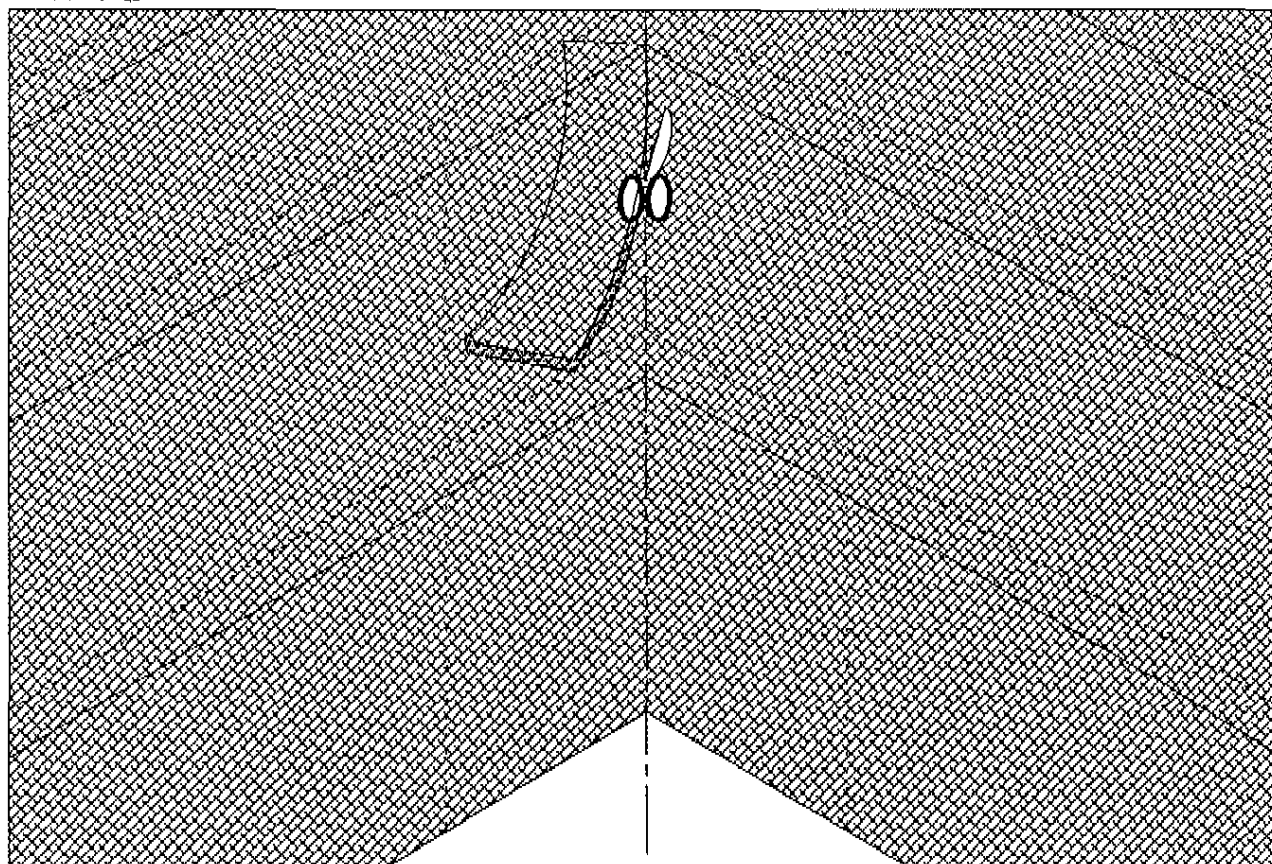


Iアー

谷部① 1000mm幅の透湿ルーフィングを捨て張りしてからエアーを施工する。



谷部② めくり上げた網状帯を元に戻し、谷芯で余った部分をカットする。



壁際部

壁際は250mm立ち上げ、網状帯のみカットする。

